

TAKEUCHI®

DER KOMPAKTBAGGER

TB 320



TB 320

IHN WIRFT SO SCHNELL NICHTS UM.

Der Minibagger mit seinem teleskopierbaren Laufwerk passt nahezu durch jedes Tor und bietet Standfestigkeit wie kaum ein Zweiter. Dank seines geringen Maschinengewichts kann er sogar samt Ausrüstung bequem auf einem Pkw-Anhänger transportiert werden.

- **VIelfÄLTIGE EINSATZMÖGLICHKEITEN** durch bis zu vier ansteuerbare Zusatzsteuerkreise bis zum Löffelstiel

- **HOHE STANDFESTIGKEIT** durch hydraulisch stufenlos teleskopierbares Laufwerk von 980 bis 1.370 mm

- **STABIL ABGESTÜTZT** durch extralanges und -hohes Planierschild

- **PERFEKTE SICHT** durch LED-Arbeitscheinwerfer

- **EINFACHE KRAFTSTOFFPLANUNG** durch Tankanzeige im Display und am Tank

- **HERVORRAGENDER KOMFORT** durch aufs Gewicht einstellbaren Fahrersitz mit hoher Rückenlehne

- **AUSGEZEICHNETE HALTBARKEIT** durch Klappen und Hauben aus Stahlblech

- **UNKOMPLIZIERTER TRANSPORT** durch Verladefähigkeit samt Ausrüstung auf Pkw-Anhänger

- **VIBRATIONSARMER FAHRBETRIEB** durch Short-Pitch-Gummiketten und dreiflanschige Laufwerksrollen

Zum TB 320 Video



AUSRÜSTUNG

ALLES IM FLUSS: DIE ZUSATZSTEUERKREISE FÜR HYDRAULIKWERKZEUGE

Um Sie auf der Baustelle optimal zu unterstützen, hat der TB 320 einiges zu bieten:

- **VIelfÄLTIGE EINSATZMÖGLICHKEITEN** durch bis zu vier Zusatzsteuerkreise bis zum Löffelstiel
- **EFFIZIENTER EINSATZ VON MEHRZWECK- UND SORTIERGREIFERN** durch individuelle, proportionale Ansteuerung der hydraulischen Zusatzsteuerkreise 1 und 2 – kein Hin- und Herschalten zwischen den Greifer-Funktionen Öffnen/Schließen bzw. Drehen rechts/links
- **ZEITERSPARNIS BEIM WERKZEUGWECHSEL** durch Zusatzsteuerkreis 3 – vorgesehen für den hydraulischen Schnellwechsler
- **ENTLASTUNG** der Zusatzsteuerkreise beim Werkzeugwechsel durch Druckspeicher

Der erste, zweite und vierte Zusatzsteuerkreis sind proportional ansteuerbar. Der erste Zusatzsteuerkreis hat auf dem Joystick zusätzlich eine Schwarz-Weiß-Steuerung. Die Hammerhydraulik beim TB 320 ist serienmäßig mit einem mechanischen Umschaltventil für drucklosen Rücklauf ausgestattet.

SICHER IST SICHER: DER LASTHEBEBETRIEB

In der täglichen Arbeit werden höchste Anforderungen an heutige Baumaschinen gestellt. Der TB 320 verfügt serienmäßig über:

- **SICHEREN LASTHEBEBETRIEB** durch serienmäßige Rohrbruchsicherung, Überlastwarneinrichtung sowie Lasthalteventile am Hauptausleger und am Löffelstielzylinder (ab V2)

Übrigens: Im Lasthebebetrieb ist eine Lastsicherheitseinrichtung nach EN 474-5:2006+A2:2012 Erdbaumaschinen – Sicherheit Lasthebebetrieb Pflicht!

STARKER ARM: DER AUSLEGER

Damit Sie effizient arbeiten können, setzen wir auf höchste Qualität – bis ins Detail. Profitieren Sie von vielen Vorteilen:

- **ROBUSTE KONSTRUKTION** durch beschädigungssicher positionierten Nackenhubzylinder
- **GARANTIERTE LANGLEBIGKEIT** durch extrastarke Bolzen und Buchsen
- **EXAKTES ARBEITEN** durch Kronenmutter am Löffelgelenk und am Drehpunkt des Löffelstiels (seitlich auftretendes Spiel kann so justiert werden)
- **OPTIMALE MECHANISCHE EIGENSCHAFTEN** durch Schwenkbock aus Stahlguss und Stahlbuchsen mit Schmiernut

Mit seiner besonderen Auslegergeometrie erreicht der TB 320 eine maximale Überladehöhe von 2.725 mm.



AUF ZACK: DAS TAKLOCK

Das optionale Schnellwechsellkupplungssystem TAKLOCK ermöglicht Ihnen, zwei Anschlüsse auf einmal zu verbinden oder zu trennen. Das spart wertvolle Zeit bei der Montage von hydraulischen Anbaugeräten.



UNSERE EMPFEHLUNG: DER HYDRAULIKHAMMER VON TOKU

Wo mit großer Kraft gearbeitet wird, muss die Technik leistungsfähig und langlebig sein. Mit dem bewährten Hydraulikhammer TNB-1M von TOKU liegen Sie daher genau richtig. Für den in Japan gefertigten Hammer sprechen gleich mehrere schlagkräftige Argumente:

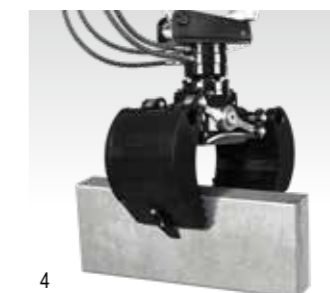
- **STABILE LEISTUNG** durch eine Schlagenergie liefernde Stickstoffkammer
- **HOHE EFFIZIENZ** durch unkomplizierte Technik
- **ROBUSTE KONSTRUKTION** durch nur zwei bewegliche Teile
- **GROSSE ZUVERLÄSSIGKEIT** durch hohe Qualität aller Bauteile

VIELSEITIG NUTZBAR: DIE SYMLOCK-WERKZEUGE UND DER MEHRZWECKGREIFER

- **VERWENDBAR IN ZWEI POSITIONEN** durch symmetrischen Wechselrahmen für die Symlock-Werkzeuge (Hoch- und Tieflöffel-Betrieb)
- **HOCHFLEXIBEL IM EINSATZ** durch SG Mehrzweckgreifer – ideal beim Sortieren von Abbruch, Setzen von Natursteinen, Bewegen von Schüttgut und Grünschnitt etc.

PERFEKTER WERKZEUG- WECHSEL: DER HYDRAULISCHE SCHNELLWECHSLER

- **HÖCHSTE FLEXIBILITÄT IM EINSATZ** durch Arbeitsbereich von 2 x 90° und optimale Beweglichkeit aller Anbaugeräte mit original Powertilt
- **STÖRUNGSFREIES ARBEITEN** durch abrissichere Verlegung der Zuleitungen für Schnellwechsler und Powertilt auf dem Löffelstiel
- **IDEAL FÜR DEN EINSATZ VON SYMLOCK-WERKZEUGEN** durch extrabreite Aufnahmeklauen am Schnellwechsler
- **ABSOLUTE PASSGENAUIGKEIT** durch Zentrierschienen rechts und links am Schnellwechsler
- **GESCHÜTZTES ARBEITEN** durch massive Abdeckung funktionsrelevanter Bauteile
- **DOPPELT SICHER** durch serienmäßige Zusatzklaue, die mittig zwischen den Aufnahmeklauen angebracht ist und die Aufnahme- welle umschließt (verhindert das Lösen des Anbaugeräts auch bei Fehlverriegelung)



SG MEHRZWECKGREIFER



SYMLOCK MIT
LÖFFELSICHERUNGSLASCHE



3

4

5

AUSSTATTUNG

HART IM EINSATZ: DAS ABSTÜTZ- UND PLANIERSCHILD

Das extralange Planierschild garantiert eine hohe Standfestigkeit der Maschine und bietet Ihnen folgende Vorteile:

- **EINFACHE SCHILDVERBREITERUNG** durch leicht zu handhabende Arretierung mit Bolzen
- **BESCHLEUNIGTES ARBEITEN** durch extrahohe Form (mehr Material kann geschoben und rückwärts abgezogen werden)
- **HOHE STABILITÄT** durch solide verwindungsfreie Verarbeitung



EINZIGARTIG IN DIESER KLASSE: DAS LAUFWERK

Der TB 320 besitzt einen zweistufigen Fahrtrieb. Die ausgezeichnete Qualität des hydraulischen und stufenlos ausfahrbaren Laufwerks zählt sich in vielerlei Hinsicht aus:

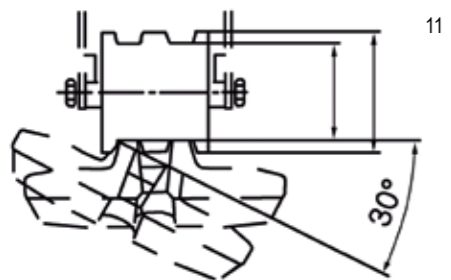
- **HOHE SICHERHEIT** durch stangenseitig gekapselten Teleskopzylinder (keine Beschädigungen der Kolbenstange bei ausgefahrenem Laufwerk), abrisssichere Verlegung der Hydraulikleitungen zum Fahrtrieb, lastabhängige Fahrstufenschaltung
- **MINIMIERTE AUSFALLZEITEN** durch erstklassige Laufwerkskomponenten, dreiflanschige Laufwerksrollen und Short-Pitch-Gummiketten
- **NIEDRIGE BETRIEBSKOSTEN** durch insgesamt geringeren Reparatur- und Wartungsbedarf
- **GROSSE FLEXIBILITÄT** durch Universallaufwerk (Einsatz verschiedener Kettentypen wie Gummi- oder Stahlketten ohne aufwendigen Umbau möglich)



LAUFWERKSBREITE



TELESKOPLAUFWERK



OPTIMALE
KETTENFÜHRUNG



DREIFLANSCHIGE
LAUFWERKSRollen



KETTENFÜHRUNGSSCHIENE

ANTRIEB UND WARTUNG

SAUBERE LEISTUNG: DER MOTOR UND DIE HYDRAULIK

Der TB 320 verfügt über einen kraftvollen Motor und eine leistungsstarke Hydraulikanlage. Er ist Garant für:

- **KRAFTVOLLES, FEINFÜHLIGES ARBEITEN BEI NIEDRIGEM VERBRAUCH** durch summenleistungsgeregelte Hydraulikanlage
- **STÖRUNGSFREIEN BETRIEB** durch serienmäßiges automatisches Kraftstoffentlüftungssystem
- **KOMFORTABLES ARBEITEN** durch Aufbewahrungsmöglichkeiten für Fettpresse und Bordwerkzeug direkt am Fahrzeug – trotz äußerst kompakter Maschinenabmessung!



KABINE



PERFEKT ANGEPASST: DER ARBEITSPLATZ

Um Sie bei der Arbeit optimal zu entlasten, wartet der TB 320 mit verschiedenen Ausstattungen auf. Mit spürbaren Vorteilen:

- **KOMFORTABLES SITZEN** durch stoffbezogenen und aufs Gewicht einstellbaren Fahrersitz mit hoher Rückenlehne
- **ERGONOMISCHE UNTERSTÜTZUNG** durch höhenverstellbare Armlehnen
- **WEITERE ANNEHMlichkeiten** wie Getränkehalter und Radio mit Bluetooth, USB- und AUX-Eingang serienmäßig
- **SCHEIBENWISCHER** mit Intervallfunktion

ALLES IM GRIFF: DIE PROPORTIONALE ANSTEUERUNG

Auf dem rechten und linken Joystick befindet sich ein Schieberegler. Über den rechten wird das Powertilt gesteuert. Die Ansteuerung des Powertilt erfolgt proportional – für einen „flüssigen“ Arbeitsablauf.

RUNDUM GUT: DIE POWERTILT- UMSCHALTUNG

Mit der serienmäßigen Powertilt-Umschaltung können Sie das Powertilt proportional bedienen oder eine der beiden Greiferfunktionen ansteuern (z. B. Greifer drehen).



GERÄUMIG: DIE FAHRERKABINE

Der TB 320 verbindet hohe Sicherheitsstandards mit außerordentlichem Komfort. Er verfügt über die Sicherheitsstruktur TOPS/ROPS/OPG Level 1. Darüber hinaus bietet er:

- **GUTE SICHTVERHÄLTNISSE** durch die serienmäßige Ausstattung mit drei LED-Arbeitscheinwerfern und einer Heckwarnleuchte. Optional kann eine Rundumleuchte mit der 12-V-Steckdose am Kabinendach betrieben werden. Leicht einziehbare, arretierbare Frontscheibe und getönte-, gerade Kabinenscheiben verbessern zudem die Sicht.
- **ANGENEHMES ARBEITEN** durch leistungsstarkes Heizungs- und Lüftungssystem und breite Einstiege (auch bei geöffneter Frontscheibe bleibt der Einstieg im Kopfbereich frei)
- **GEFAHRLOSES ANHEBEN** durch serienmäßige Verladeösen am Kabinendach (Kabinenversion)

AUF EINEN BLICK: DAS LCD-DISPLAY

Über die Betriebszustände der Maschine informieren Sie sich ganz einfach über das Display:

- **ÜBERSICHTLICHE UND UMFASSENDE ANZEIGE** verschiedener Daten, z. B. Betriebsstunden, Tageszählwerk, Tankfüllstand und Uhrzeit
- **ZUSÄTZLICHES STUNDENZÄHLWERK** für Betriebsflüssigkeiten wie Motoren- und Hydrauliköl sowie Kühlmittel
- **LEICHT ZU BEDIENEN** durch Abruf aller Menüpunkte über drei Tasten



BESSER FÜR DEN BAU

PERFEKT IM EINSATZ

Der TB 320 verfügt über ein bis an die Kabine hochgezogenes Kontergewicht. Das macht ihn zum einen robust im Einsatz, zum anderen sorgt es für gute Hubleistungen.

Der TB 320 ist auch in einer Schutzdachversion lieferbar. Spritzwassergeschützte E-Komponenten sowie ein kunststoffbezogener Komfortsitz bewahren vor Schäden durch Umwelteinflüsse wie z. B. Regen und Schmutz.



22



23

LEICHTGEWICHT: DIE TRANSPORTFÄHIGKEIT

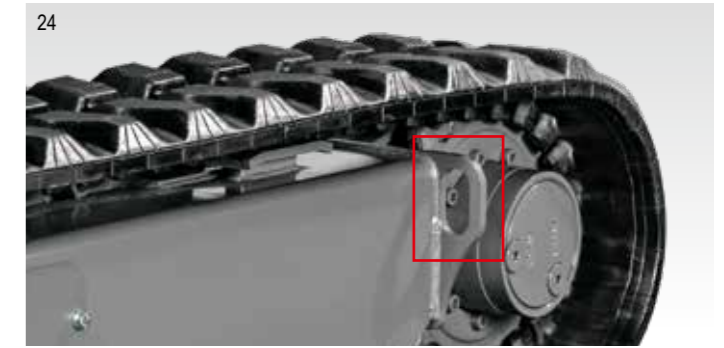
Leistungsfähig und flexibel im Transport – der TB 320 macht es Ihnen wirklich einfach, ihn auf die Baustelle und wieder zurück zu bringen:

- **UNKOMPLIZIERTER TRANSPORT** durch Verladefähigkeit samt Ausrüstung auf Pkw-Anhänger mit Zulassung bis zu 3,5 Tonnen

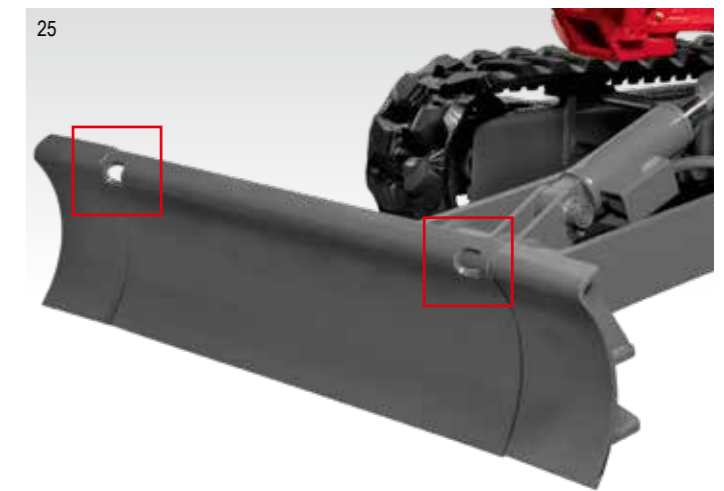
	TB 320 A V4	TB 320 S V4
Maschine	2.150 kg	2.050 kg
TL 300 mm	38 kg	38 kg
TL 600 mm	54 kg	54 kg
GRW 1.000 mm	80 kg	80 kg
Rüttelplatte	260 kg	260 kg

= 2.582 kg/2.482 kg

3.500 kg Anhängelast – 2.582 kg, bleiben = 918 kg



24



25



26

STANDARD AUSRÜSTUNG DES TB 320

ARBEITSAUSRÜSTUNG

- 1. Zusatzsteuerkreis mit prop. Ansteuerung + s/w
- 3. Zusatzsteuerkreis für hydraulischen Schnellwechsler
- Zusatzhydraulik installiert bis zum Löffelstiel mit Hochdruckabsperrhähnen
- Umschaltventil für drucklosen Rücklauf bei Hydraulikhammer-einsatz
- Automatisches Kraftstoffentlüftungssystem
- Drei LED-Arbeitscheinwerfer und eine Heckleuchte

PLANIERSCHILD

- Breite verstellbar
- Zurrösen

LAUFWERK

- Short-Pitch-Gummiketten, hydraulisch stufenlos verstellbar
- Dreiflanschige Laufwerksrollen
- Kettenführungsschiene
- Gebremste Fahrmotoren (automatisch)
- Fahrstufenautomatik

MOTOR/HYDRAULIK

- Dieselmotoren
- Abgasnorm Euro V
- Elektrische Kraftstoffpumpe
- Automatische Drehzahlrückstellung
- Vier Hydraulikpumpen
- Leistungsstarke Öl-/Wasserkühler
- Schwenkbremse (automatisch)
- Bordwerkzeug und Fettpresse
- Automatische Kraftstoffentlüftung

KABINE

- Sicherheitsstruktur TOPS/ROPS/OPG Level 1
- Komfortsitz mit hoher Rückenlehne
- Hydraulisch vorgesteuerte Fahrhebel
- Kabinenheizung
- Einziehbares Frontscheibe mit zwei Gasdruckfedern
- Getönte Kabinenscheiben
- Scheibenwischer mit Intervallfunktion
- Radio
- Getränkhalter

AUSSTATTUNGSVARIANTE V2 (SERIE)

Sicherheitsausstattung	Hubzylinder	Löffelstielzylinder
Rohrbruchsicherung	Ja	Ja
Lasthalteventil	Ja	Ja
Überlastwarneinrichtung	Ja	-

- hydraulischer Zusatzsteuerkreis (proportional gesteuert)
- hydraulischer Zusatzsteuerkreis (proportional gesteuert)
- hydraulischer Zusatzsteuerkreis (Schnellwechslerkreis)
- hydraulischer Zusatzsteuerkreis (proportional gesteuert)
Elektrische Powertilt-Umschaltung (Wechsel der Ansteuerung zwischen 2. und 4. hydraulischem Zusatzsteuerkreis)

AUSSTATTUNGSVARIANTE V3

Erweitert die Serienausstattung V2 um:

- Original Powertilt, um 180° schwenkbar
- Lasthaken am Powertilt
- Hydraulischen Schnellwechsler HS01 Rohrstaffel

Die Rohrstaffel führt den 3. und 4. hydraulischen Zusatzsteuerkreis auf dem Löffelstiel und durch die Löffelkinematik zum Schnellwechsler und zum Powertilt.

AUSSTATTUNGSVARIANTE V4

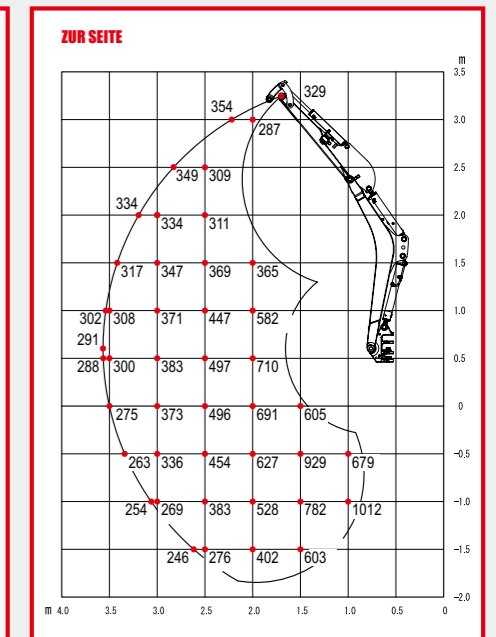
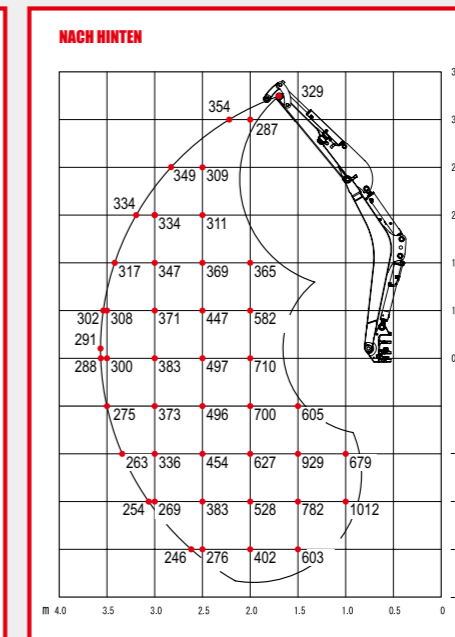
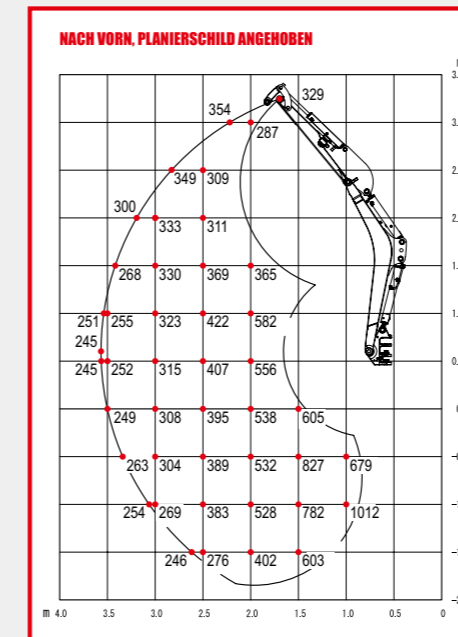
Erweitert die Ausstattung V3 um:

- Elektrische Greiferumschaltung in der Kabine (Umschaltung für den Betrieb von Schachtgreifern)

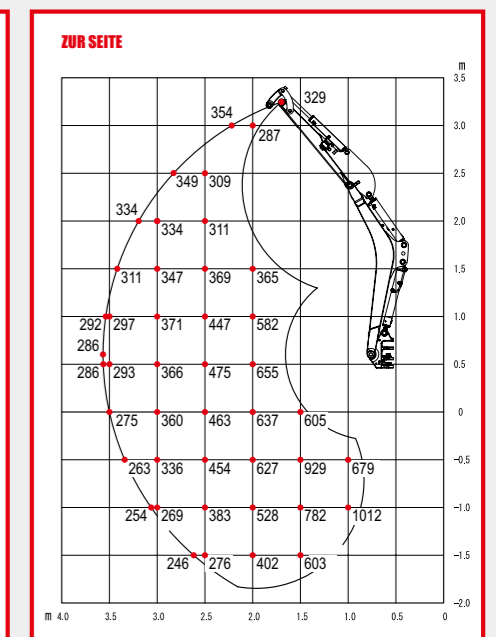
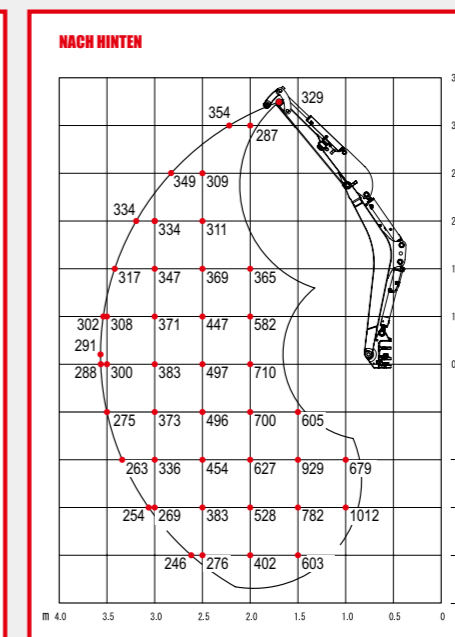
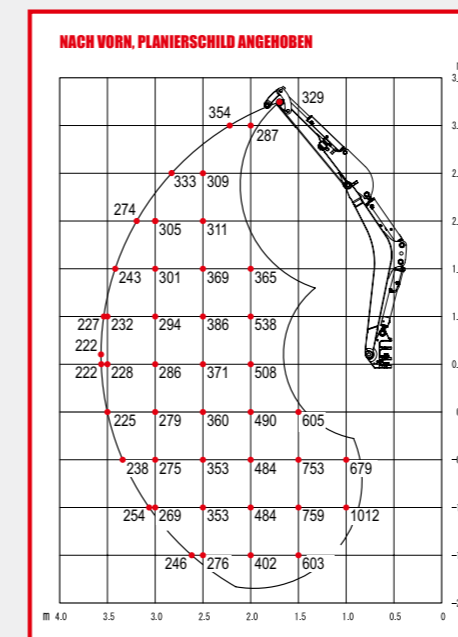


DER LASTHEBEBETRIEB

TB 320 KABINE



TB 320 SCHUTZDACH



Die Hublasten in den Grafiken betragen bis zu 87 % der hydraulischen Hublast bzw. bis zu 75 % der Kipplast. Die Werte sind in Kilogramm angegeben – ohne Powertilt. Technische Änderungen vorbehalten.

ÜBER TAKEUCHI

Wer baut, gestaltet die Zukunft. Darum ist es Takeuchi auch so wichtig, immer einen Schritt voraus zu sein: kommende Anforderungen heute schon zu erfüllen und eine gleichbleibend hohe Performance auch morgen zu sichern!

Der Einsatz auf dem Bau erfordert viel – von Mensch und Maschine. Wir möchten Sie hierbei optimal unterstützen: durch Leistung, die Ihren Bedürfnissen wirklich entspricht, und eine Produktqualität, die ihresgleichen sucht.

UNSER LEISTUNGS- VERSPRECHEN

- **WETTBEWERBSFÄHIGKEIT** durch innovative Produkte und Services
- **HOHE PRODUKTIVITÄT**, dadurch gute Chancen bei der Auftragsvergabe
- **INTERESSANTE RENDITEN** durch langlebige Maschinen und geringe Ausfallzeiten
- **GROSSE FLEXIBILITÄT** durch vielfältige Einsatzmöglichkeiten
- **PLANUNGSSICHERHEIT** durch permanente Weiterentwicklung und Konformität mit künftigen Normen
- **EFFEKTIVE ENTLASTUNG** durch nutzerorientierte Ausstattung

EIN PARADEBEISPIEL FÜR DIE STÄRKE VON TAKEUCHI: DER TB 320

- **FEINFÜHLIGE BEDIENUNG** durch hochwertige, perfekt aufeinander abgestimmte Hydraulikkomponenten
- **HART IM EINSATZ** durch Planierschild für hohe Verwindungssteifigkeit
- **LANGE LEBENSDAUER** durch abrissichere Schlauchverlegung zum Hubzylinder und massive Abdeckungen der Schlauchleitungen im Schwenkbereich
- **GERÄUMIG UND KOMFORTABEL** durch Fahrerkabine mit großem Türausschnitt und ergonomisch angeordneten Bedienelementen

KUNDENORIENTIERT VON ANFANG AN

Die Erfolgsgeschichte von Takeuchi begann mit der Gründung 1963 und insbesondere mit der Erfindung des weltweit ersten Minibaggers 1970. Seit damals verfolgt das marktführende Unternehmen mit seinen Innovationen und kontinuierlichen Weiterentwicklungen bis heute das gleiche Ziel:

die Bedürfnisse seiner Kunden bestmöglich zu erfüllen. Leistung, Qualität, Nachhaltigkeit und ein weltweites Netzwerk engagierter Händler machen das Unternehmen zum Partner der Wahl.



1963
Firmen-
gründung durch
Akio Takeuchi

1971
Weltweit erster
Kompaktbagger
TB 1000

1985
Start der
Zusammenarbeit
mit Wilhelm
Schäfer GmbH

1986
Weltweit erste
Laderaupe TL 10

1994
Produktion des
ersten Nullheck-
baggers

2006
Fertigstellung
Parts Center
in Murakami

2013
50 Jahre
Takeuchi

2014
250.000ste
Baumaschine
läuft vom Band

2019
Erstes Modell
der 3er-Serie

2022
Eröffnung neues
Werk in Moore,
SC, USA

2023
Eröffnung neues
Werk in Aoki,
Nagano, Japan

2024
Start Serien-
produktion
erster voll-
elektrischer
Minibagger

TECHNISCHE DATEN TB 320 (V2)

TECHNISCHE DATEN		KABINE (SCHUTZDACH)
Maschinengewicht	kg	2.090 (1.990)
Bodendruck	kg/cm ²	0,33 (0,31)
Geräuschpegel LwA	dB(A)	93,0
Geräuschpegel LpA	dB(A)	77,6
Schwenkgeschwindigkeit	U/min	9,5
Fahrgeschwindigkeit 1	km/h	2,4
Fahrgeschwindigkeit 2	km/h	4,5
Steigfähigkeit	Grad	15
Auslegerschwenkwinkel links/rechts	Grad	78/49

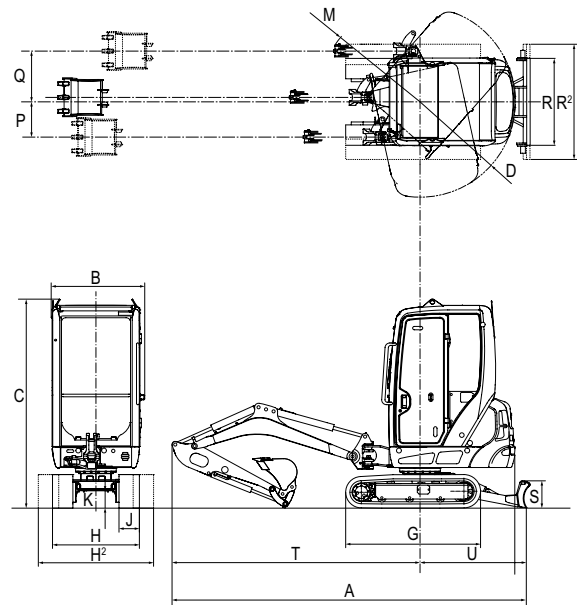
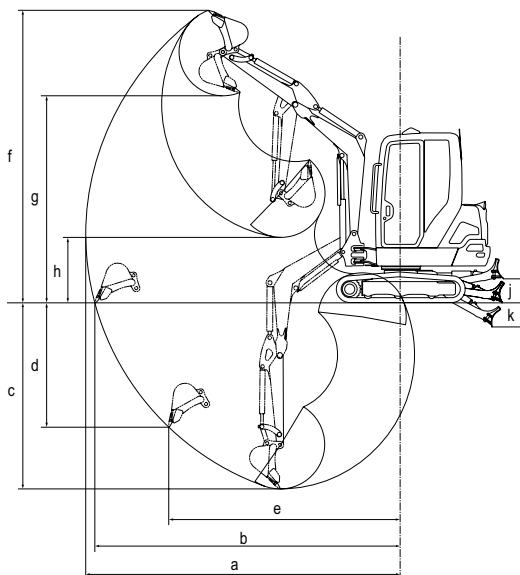
MOTOR		
Typ		3TNV70
Leistung ISO 14396	kW/PS	12,0/16,3
Drehzahl	U/min	2.500
Hubraum	cm ³	854
Anzahl der Zylinder		3
Kühlwasser	l	4,1
Motoröl	l	2,8
Tankinhalt	l	22,0

HYDRAULIK		
Hauptarbeitspumpe		Summenleistungsgeregelt
Max. Fördermenge (max. Druck P1)	l/min (MPa)	20,0 (21,0)
Max. Fördermenge (max. Druck P2)	l/min (MPa)	20,0 (21,0)
Max. Fördermenge (max. Druck P3)	l/min (MPa)	11,3 (18,0)
Max. Fördermenge (max. Druck P4)	l/min (MPa)	6,8 (3,4)
1. hydraulischer Zusatzsteuerkreis	l/min (MPa)	40,0 (21,0)
2./4. hydraulischer Zusatzsteuerkreis	l/min (MPa)	11,3 (18,0)
3. hydraulischer Zusatzsteuerkreis	MPa	18,0
Hydrauliktankinhalt	l	16,0

ARBEITSBEREICH		KABINE (SCHUTZDACH)	
Max. Reichweite	a	mm	4.090
Max. Reichweite am Grund	b	mm	4.035
Max. Grabtiefe	c	mm	2.370
Max. vertikale Grabtiefe	d	mm	2.040
Max. vertikaler Grabradius	e	mm	2.790
Max. Abstechhöhe	f	mm	3.760
Max. Überladehöhe	g	mm	2.725
Min. Überladehöhe	h	mm	775
Planierschild auf	j	mm	400
Planierschild ab	k	mm	325

ABMESSUNGEN		KABINE (SCHUTZDACH)	
Transportlänge	A	mm	4.245
Breite Oberwagen	B	mm	1.050 (985)
Gesamthöhe	C	mm	2.375 (2.300)
Schwenkradius hinten	D	mm	1.100
Laufwerkslänge	G	mm	1.570
Breite Laufwerk	H/H ²	mm	980–1.370
Breite Ketten	J	mm	230
Bodenfreiheit	K	mm	205
Schwenkradius rechts	M	mm	1.155
Auslegerversatz rechts	P	mm	570
Auslegerversatz links	Q	mm	400
Breite Planierschild	R/R ²	mm	980–1.370
Höhe Planierschild	S	mm	300
Länge Achse–Hubarm horiz.	T	mm	2.800
Abstand Planierschild–Achse	U	mm	1.400

Technische Änderungen vorbehalten. Alle Angaben ohne Powerlift.



Ihr zuständiger Händler

SCHÄFER

Wilhelm Schäfer GmbH
 Lise-Meitner-Straße 2 • 64646 Heppenheim
 Tel.: +49 (0) 6252/93 81 0 • Fax: +49 (0) 6252/93 81 19
 E-Mail: info@wschaefer.de • takeuchi.de